

Кровать «Домик»



Модель 2022г.



Подготовительные работы

Итак, вам представился шанс собрать мебель самому, и если вы хотите, чтобы процесс сборки мебели доставлял вам только удовольствие, необходимо придерживаться некоторых обязательных условий. Подготовительный этап в этом деле очень важен, не менее чем сам процесс осуществления сборки мебели.

- Подготовьте нужные инструменты. О том, какие из них могут вам понадобиться, будет рассказано ниже.
- Точно определите место, где будет находиться собранное изделие. Подготовьте помещение к предстоящим работам, уберите все лишние вещи вокруг, которые могут помешать в процессе сборки.
- Начинайте сборку максимально близко к тому месту, где будет находиться изделие, так как в собранном виде его будет трудно перемещать.
- Распакуйте детали и найдите крепежные изделия. Осмотрите детали на наличие повреждений. При обнаружении повреждений, зафиксируйте их в прилагаемом акте и отправьте нам фотографии.
- Выполнять сборку изделия удобнее вдвоем.
- Следуйте инструкции и у Вас все получится!

Перечень необходимых инструментов

Вам понадобятся некоторые инструменты, значительно упрощающие этот процесс. Начнем с того, что может вам пригодиться при выполнении сборки данной конструкции. В этот список входят:

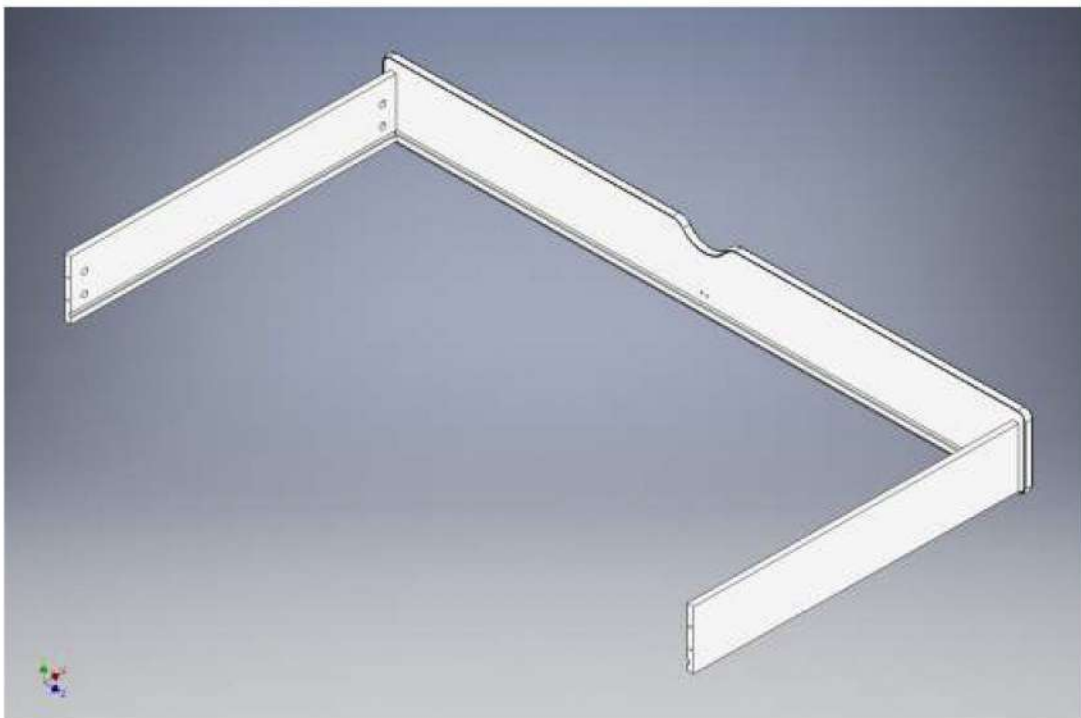
- рулетка – она нужна для измерения свободного пространства при определении места размещения будущей конструкции.
- не забудьте об отвертке, а еще лучше шуруповерте с битой PH2, он значительно ускорит весь процесс сборки.
- резиновый молоток – он будет полезен в случае, когда будет нужно выполнить установку пластиковых заглушек для крепежных винтов.
- шестигранные ключи №4 или шестигранные биты №4 для шуруповерта будут самыми востребованными инструментами.
- обычные гаечный ключ на 10 или накидная гаечная головка на 10.





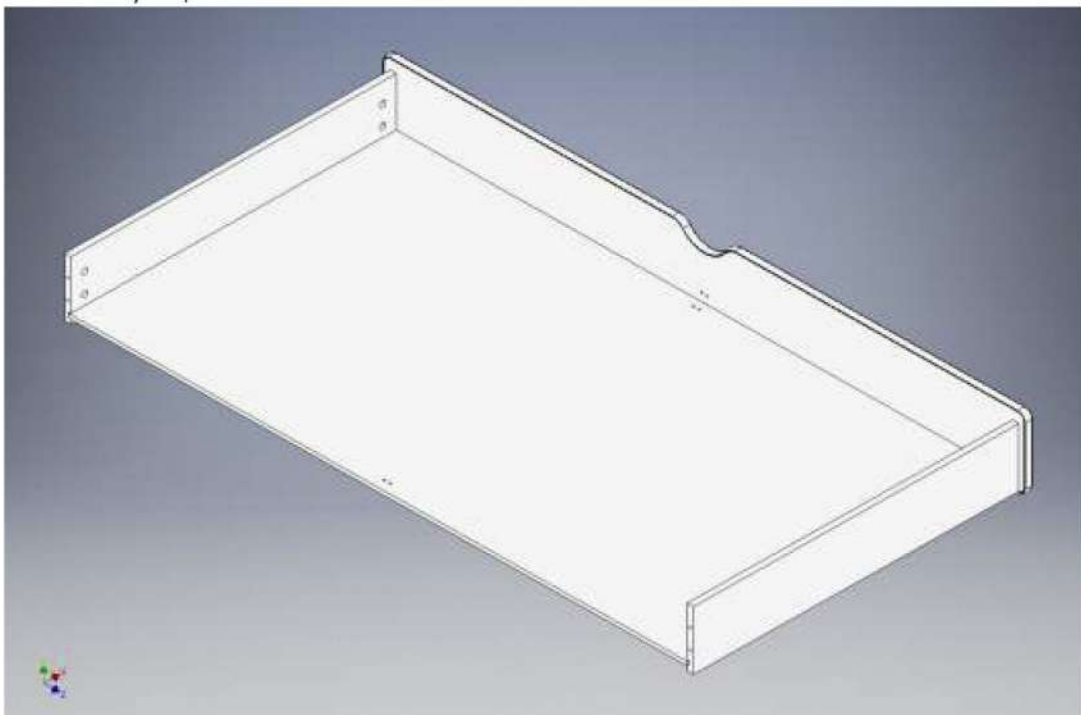
Шаг №1 | Сборка ящика

Закрепите левую и правую боковые стенки к фасаду ящика при помощи эксцентриковой стяжки (4 шт.). Отверстия под эксцентрики должны быть внутри ящика.



Шаг №2 | Сборка ящика

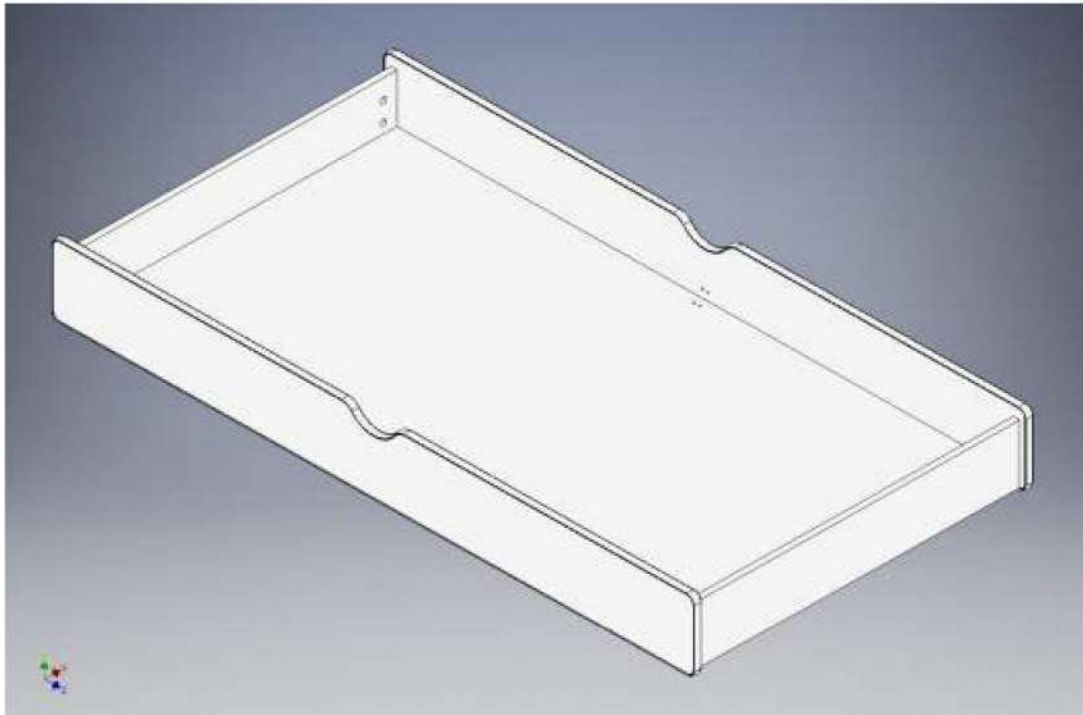
Задвигая в пазы, установите дно ящика. Отверстия для крепления роликов должны быть снизу ящика.





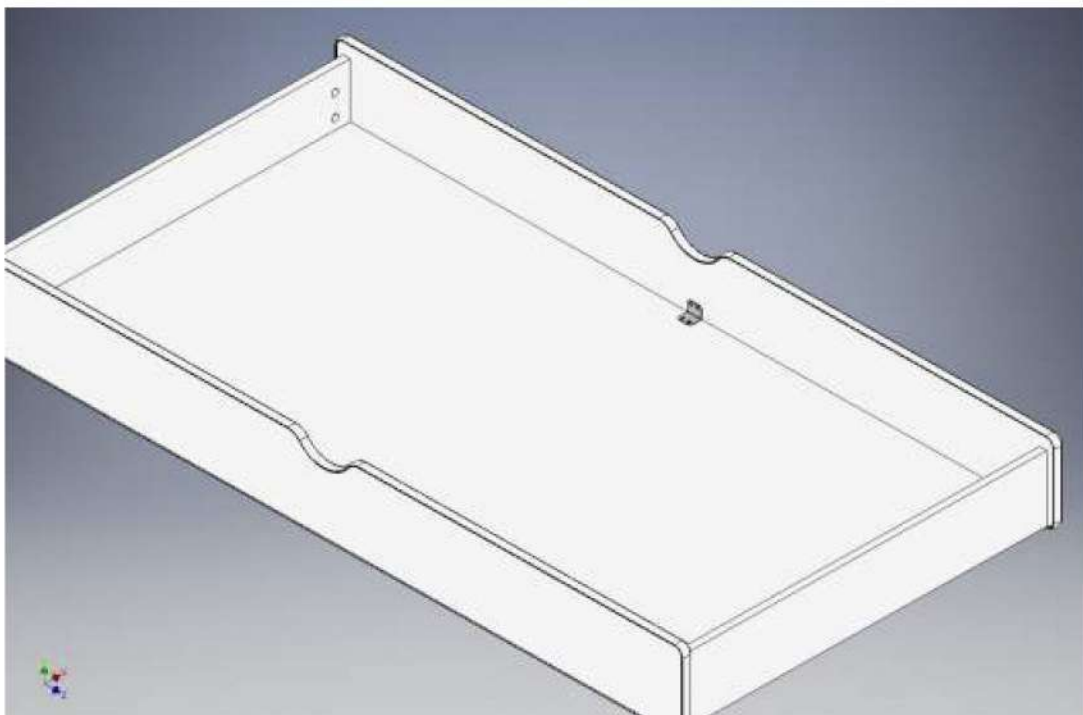
Шаг №3 | Сборка ящика

Закрепите второй фасад ящика на эксцентриковую стяжку (4 шт.).



Шаг №4 | Сборка ящика

На евроинты 6,3x13 (8 шт.) закрепите металлические уголки.





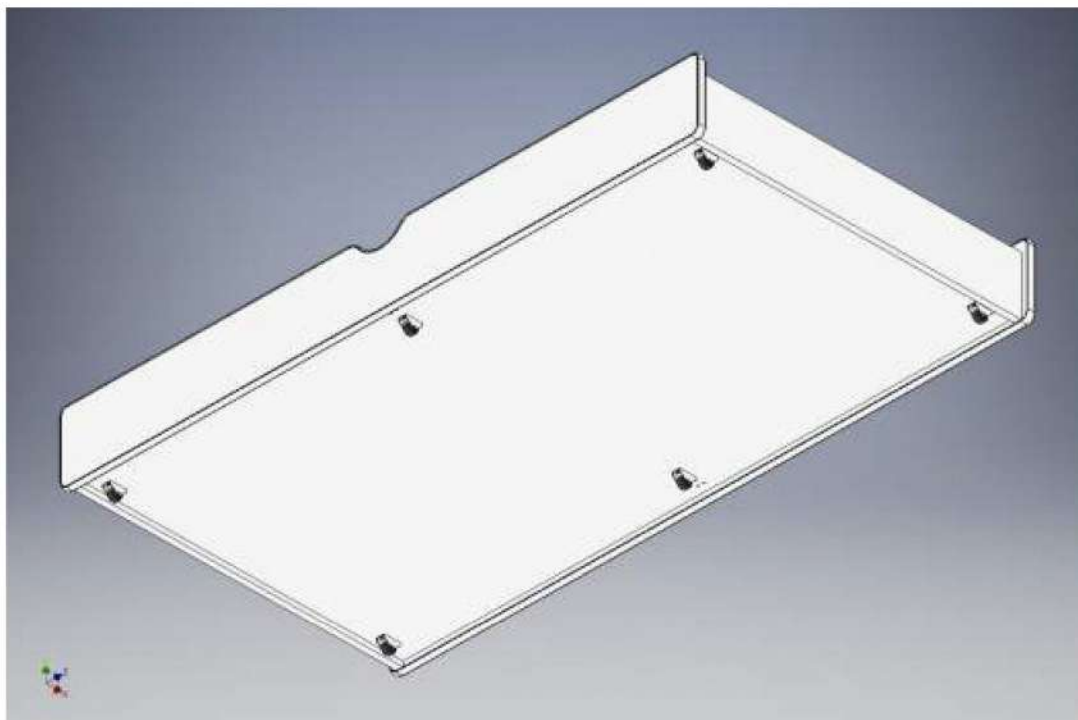
SibStore
интернет-магазин товаров

Интернет-магазин детской мебели

<https://sib-store.ru>

Шаг №5 | Сборка ящика

Установите ролики на дно ящика. Крепеж: евроинт6,3х9 (12 шт.).

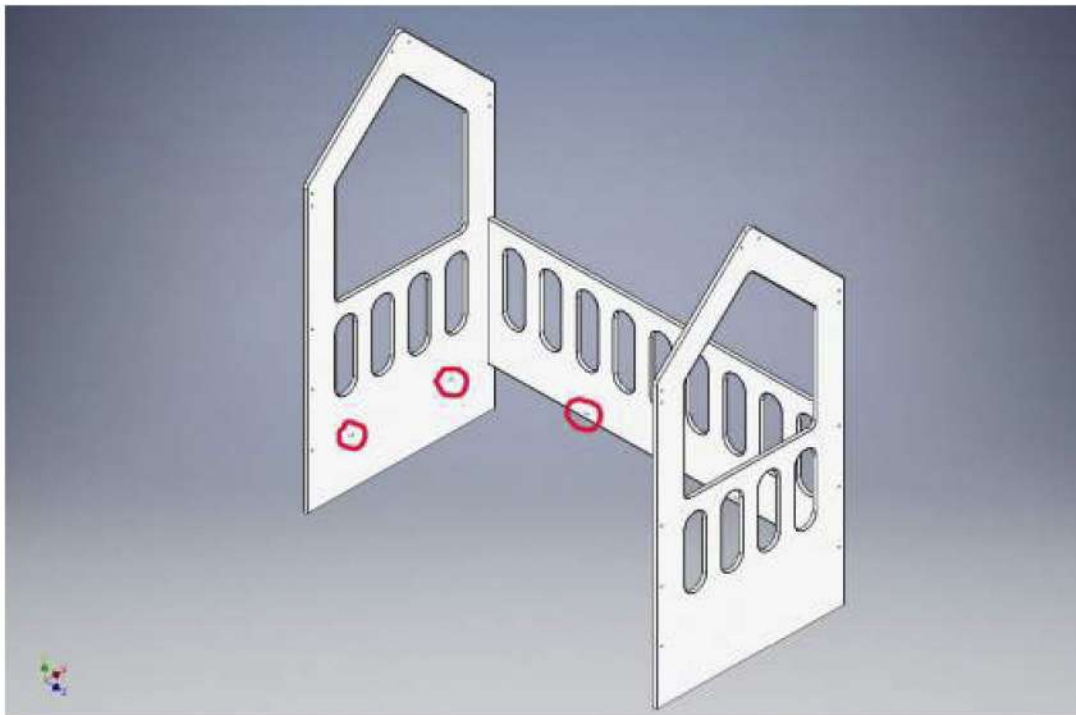


Сборка ящика завершена



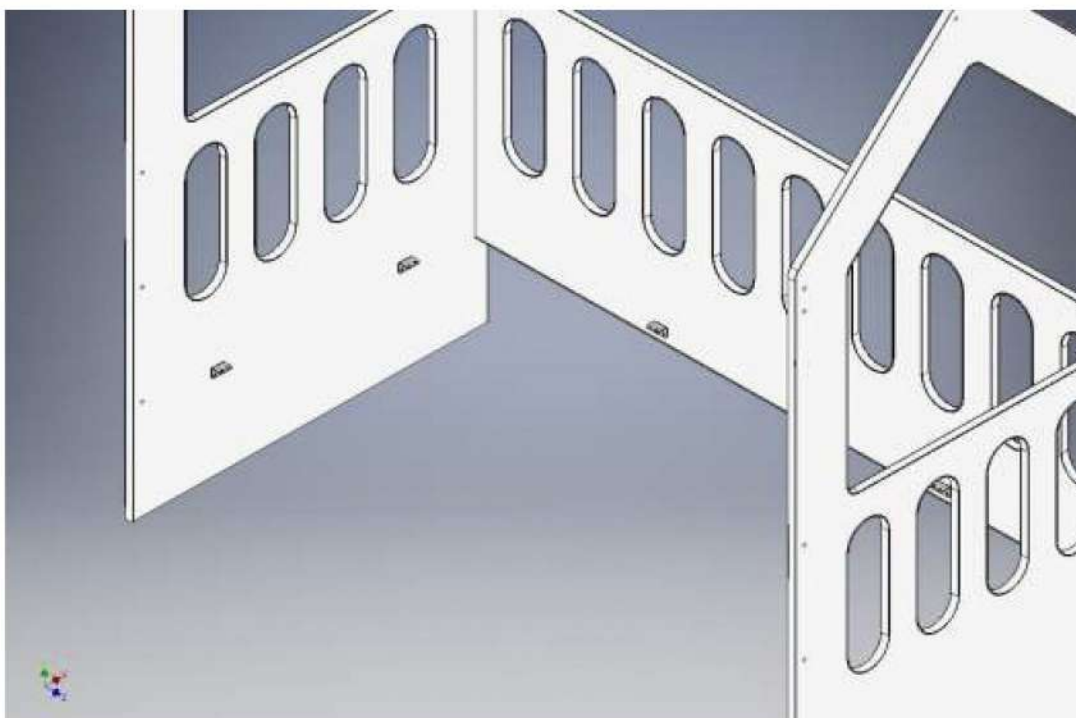
Шаг №1 | Сборка кровати

Закрепите 2 торцевые и 1 заднюю стенки евроинтами 7x50 (6 шт.). Отверстия для крепления уголков должны быть с внутренней стороны кровати.



Шаг №2 | Сборка кровати

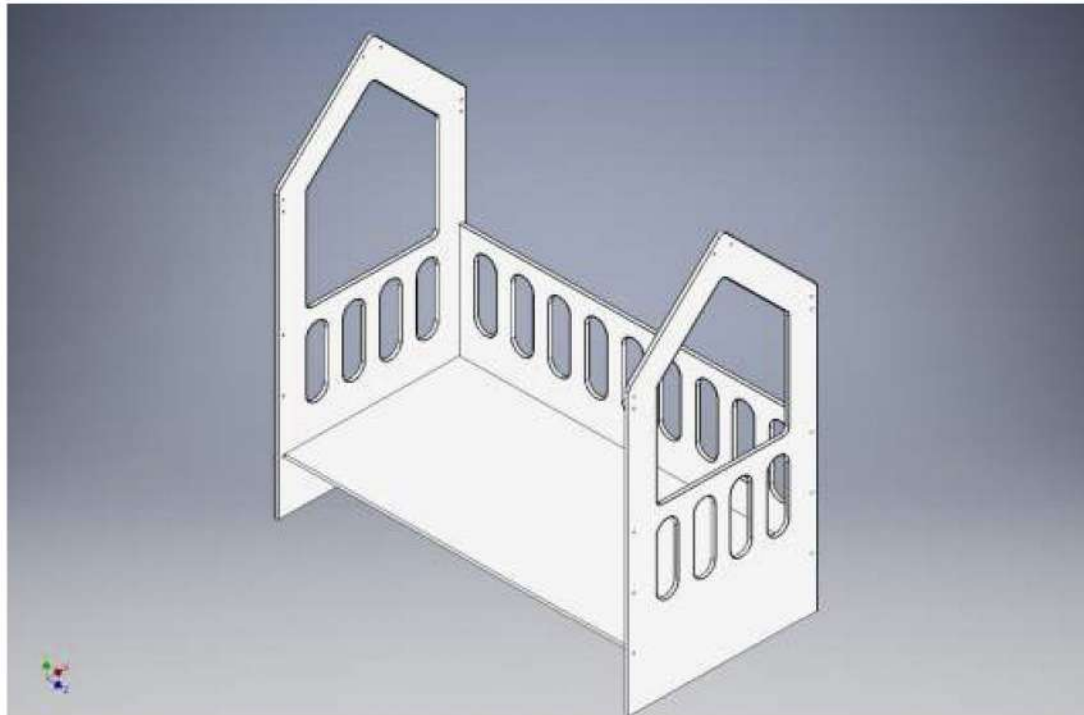
Установите металлические уголки (6 шт.). Крепеж: евроинт 6,3x13 (12 шт.).





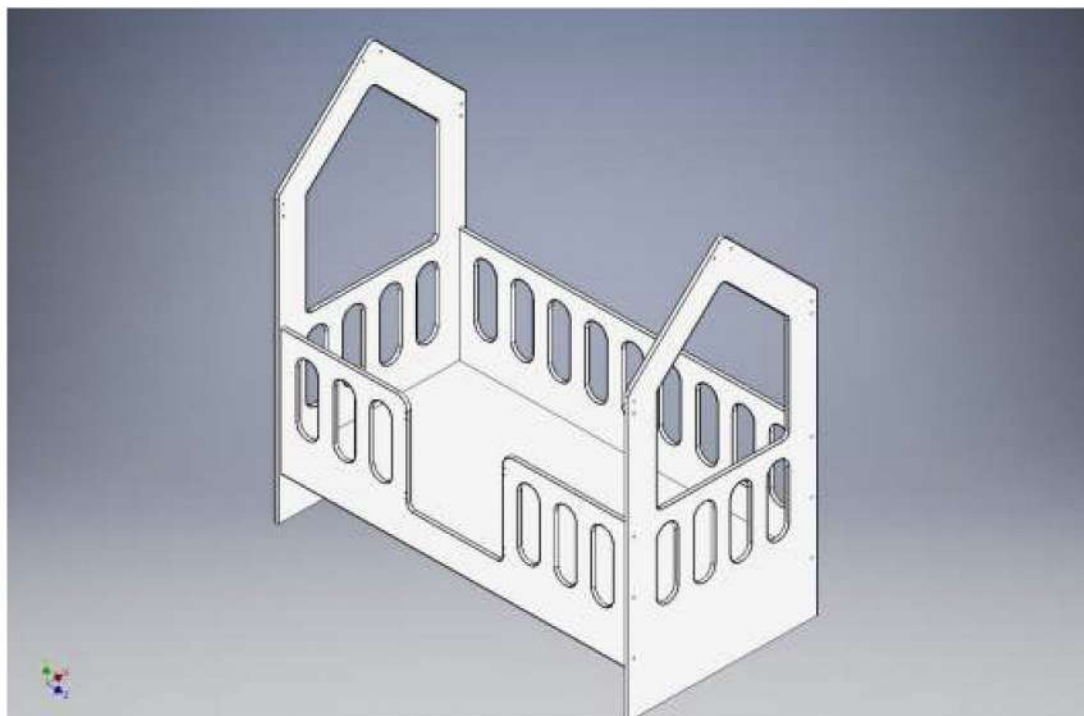
Шаг №3 | Сборка кровати

Установите ложе.



Шаг №4 | Сборка кровати

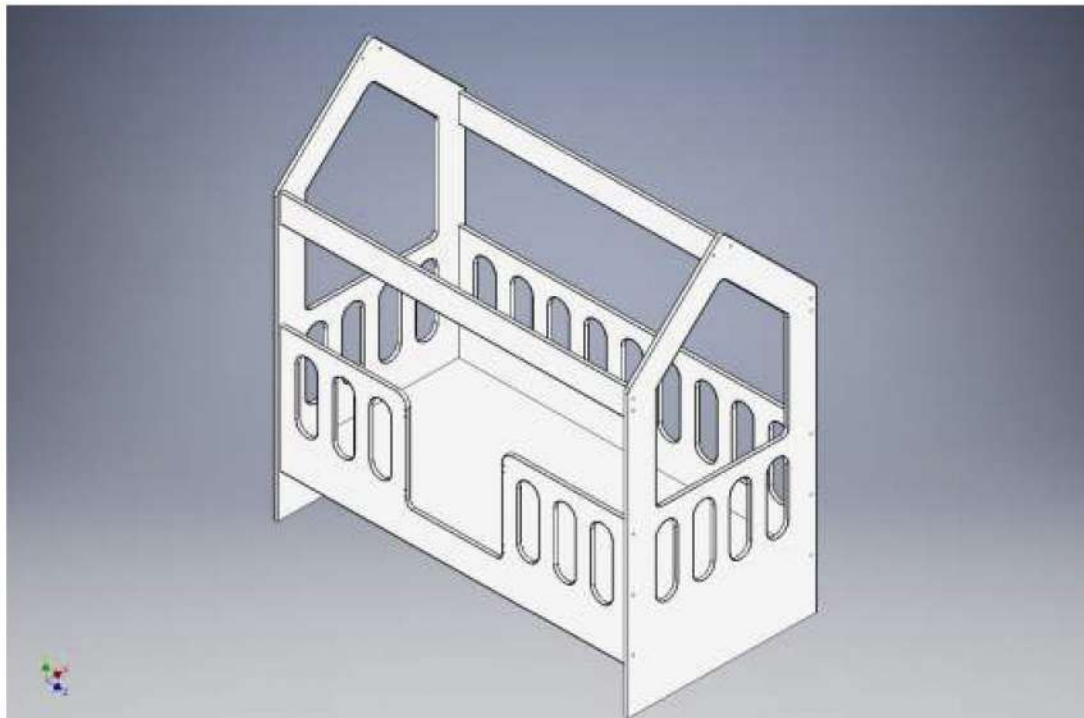
На лицевой борт установите 2 металлических уголка наевровинт 6,3x13(4 шт).
Закрепите борт к торцевым стенкам на евровинты 7x50(6 шт.).





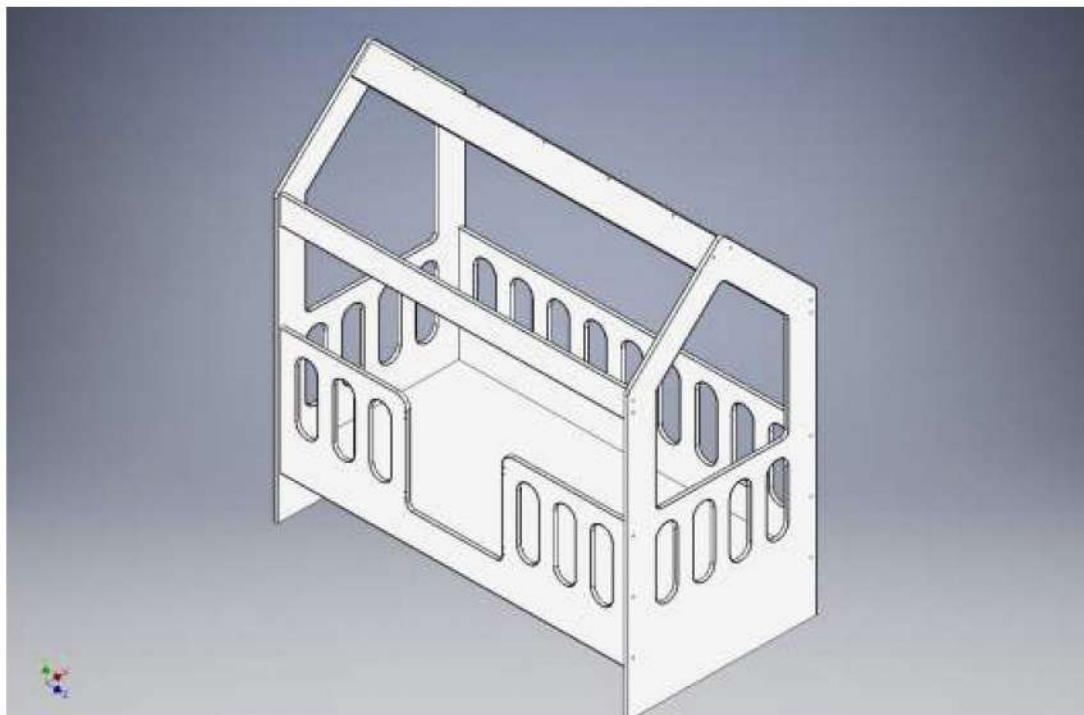
Шаг №5 | Сборка кровати

Установите 2 верхние планки. Крепеж: евроинт 7x50(8 шт.).



Шаг №6 | Сборка кровати

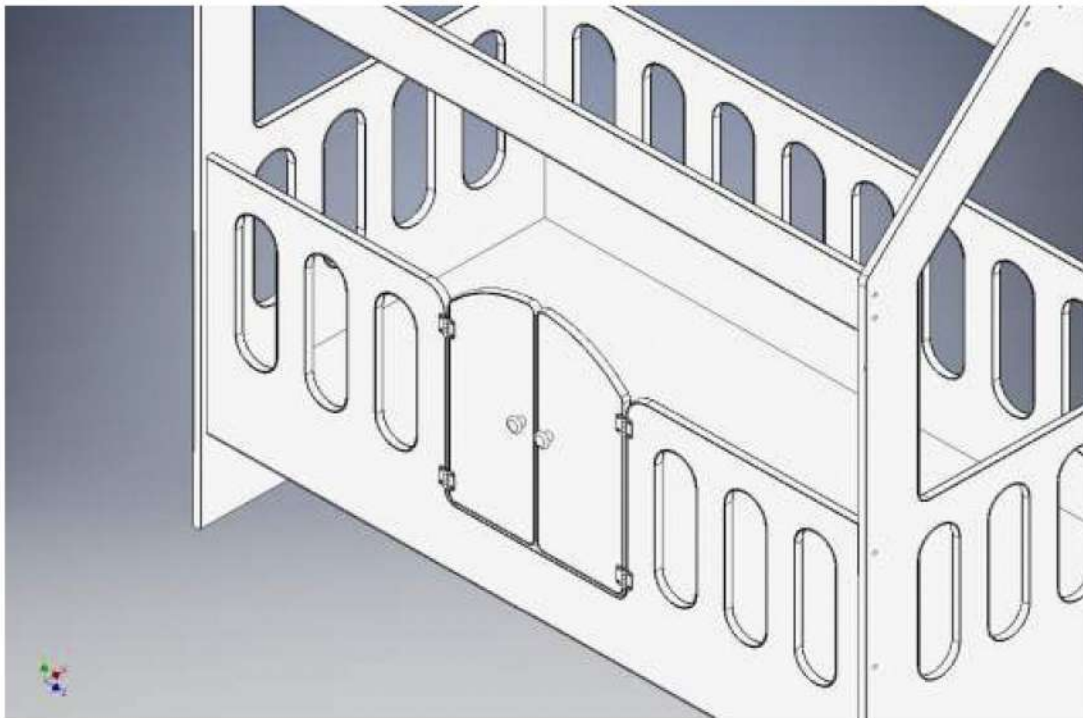
Конек крыши состоит из двух планок. Крепеж: евроинт 7x50 (9 шт.).





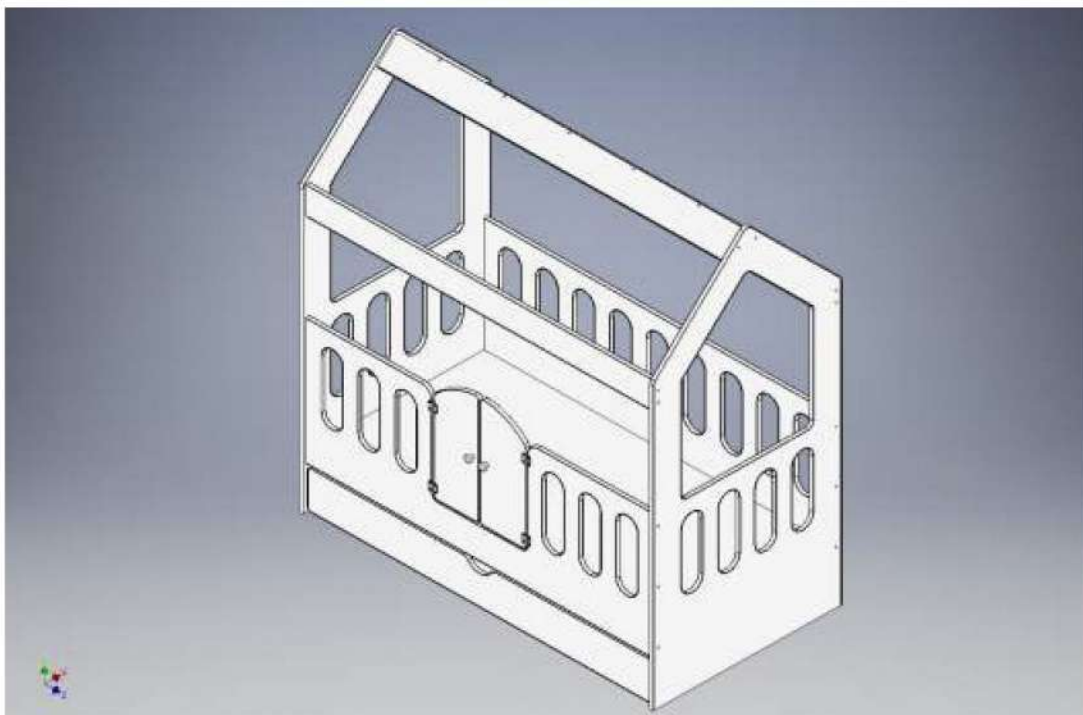
Шаг №7 | Сборка кровати

На лицевой борт установите дверцы. Петли крепятся на евроинт 6,3х13(16 шт.).
Затем установите 2 ручки.



Шаг №8 | Сборка кровати

Установите выдвижной ящик в сборе. Его сборка показана отдельно.





SibStore
интернет-магазин товаров

Интернет-магазин детской мебели

<https://sib-store.ru>

Поздравляем! Кровать готова!



Ваш новый уровень: «Опытный сборщик мебели»

